

Kamabe, s.r.o.

Sídlo společnosti: Tichov 29, CZ - 766 01, Provozovna: Brumovská 452, 766 01 Valašské Klobouky

Tel: +420 577 320 478, +420 577 320 681, +420 732 114 390

e-mail: info.kamabe@seznam.cz, www.kamabe.cz

IČ (Identification Nr.): 29198119, DIČ (VAT) : CZ29198119

SPECIFIKACE OBALŮ - LÁHVE SPECIFICATION OF PACKAGING - BOTTLES

Základní údaje / Basic information	
Jméno dodavatele / Suppliers's name	Kamabe, s.r.o., Czech Republic
Název materiálu / Name of the material	0,125l Plastic Bottle "Dajána"
ID materiálu / ID of the material	PN 8231 4501
Specifická označení (trojúhelník pro nevidomé, dětská pojistka, s odvodem plynu, odměrka...) Specific labelling (the trigone for blind, child safety, measuring cape...)	No
Kontrola kvality / Quality Assurance	
Označení výstupní kontroly výrobce / Identification of the manufacture's Final inspection	Lístek balení / Packing list
Způsob kontroly kvality (stručný popis - co, jak) / Quality Assurance Method (brief description - what and how)	Podle manuálu kontroly a kvality / According to our Quality Manual and Control Rules
Parametry / Parameters	
Složení (materiál) / Composition of (material)	HDPE
Hmotnost včetně odchylky / Weight including the deviation	14 g ± 1 g
Výška včetně odchylky/ High including the deviation	60 mm ± 1 mm
Šířka včetně odchylky/ Width including the deviation	69,5 mm ± 0,5 mm
Depth včetně odchylky / Diameter including the deviation	51 mm ± 0,5 mm
Průměr hrdla - vnitřní včetně odchylky/ Diameter of neck - inner including the deviation	Ø37 mm ± 0,3 mm
Průměr hrdla - vnější včetně odchylky / Diameter of neck - outer including the deviation	Ø43 mm ± 0,3 mm
Utahovací moment / Tightening torque	2 - 3 Nm
Další údaje / Other data	
Logistické a skladovací údaje / Logistic and storage data	
Způsob balení prázdných obalů (počet, proložka, ..) - při maximální výšce 200 cm včetně palety / The way of packaging (quantity, reglet, ...) - maximum height 200 cm, including the pallet	275 pcs /layer x 23 layers = 6325 pcs/pallet
Způsob skladování / Storage Method	

Přílohy / Supplements:

Technický výkres / Technical drawing

Prohlášení, že je obal v souladu s legislativními požadavky. / Certificate, that the packing is in conformity with legislative requirements.

Tato specifikace je platná pro všechny barevné a hmotnostní kombinace výrobku. / This specification is valid for all color and weight combination of the product.

Certifikát o shodě dle Směrnice 94/62/EC pro obaly/ Certificate of conformity according to 94/62/EC for packaging

Nařízení Evropského parlamentu a Rady 1935/2004/EC O materiálech a předmětech určených pro styk s potravinami

Vyhláška Ministerstva zdravotnictví ČR č. 38/2001 Sb. o hygienických požadavcích na výrobky určené pro styk s potravinami a pokrmy ve znění vyhlášek 186/2003 Sb., 207/2006 Sb., 551/2006 Sb., 271/2008 Sb., 386/2008 Sb., 127/2009 Sb. a 111/2011Sb.

Nařízení Komise (EU) č. 2023/2006 o správné výrobní praxi pro materiály a předměty určené pro styk s potravinami

Nařízení Komise (EU) č. 10/2011 o materiálech a předmětech z plastu pro styk s potravinami

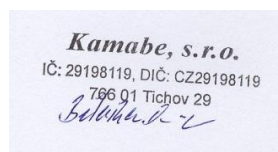
ČSN EN 13427 Obaly – Požadavky na používání evropských norem pro obaly a odpady z obalů

Zákon ČR č. 258/2000 Sb., ve znění pozdějších předpisů

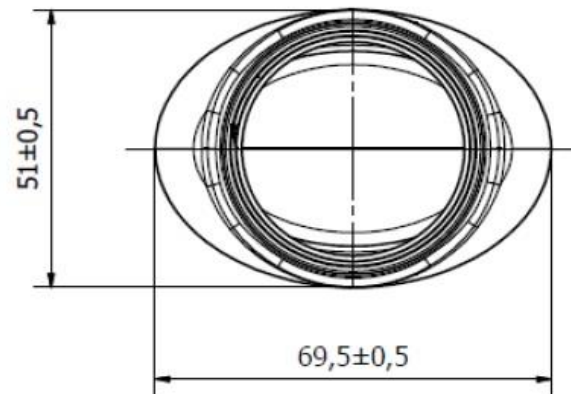
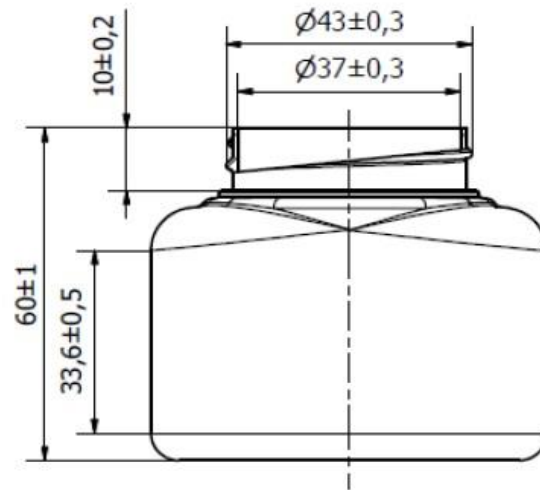
Zákon ČR č. 477/2001 Sb - O obalech (v platném znění)

Datum / Date 15.07.2021

David Bělaška



.....
Jméno, podpis a razítko
Name, signature and stamp



Měřitko	Název: Nádobka 125ml „Dajána“	Materiál: HDPE	Hrubá váha	Cistá váha 14 ± 1g	Číslo výkresu: 8231 4501
Kreslil:	Karel Bélaška	1. 12. 2015		3	
Ověřil (SRJ):	Petr Mana	1. 12. 2015		2	
Schválil:	David Bélaška	1. 12. 2015		1	
→	<i>Jméno</i>	<i>Datum</i>	<i>Podpis</i>		<i>Poznámka</i>