

Kamabe, s.r.o.

Sídlo společnosti: Tichov 29, CZ - 766 01, Provozovna: Brumovská 452, 766 01 Valašské Klobouky

Tel: +420 577 320 478, +420 577 320 681, +420 732 114 390

e-mail: info.kamabe@seznam.cz, www.kamabe.cz

IČ (Identification Nr.): 29198119, DIČ (VAT) : CZ29198119

SPECIFICATION OF PACKAGING - TECHNICAL PART

Základní údaje / Basic information	
Jméno dodavatele / Suppliers's name	Kamabe,s.r.o., Czech Republic
Název materiálu / Material's name	Technical part "Ramínko"
ID materiálu / Material's ID	PN XXXX
Doba použitelnosti / Shelf life	3 years
Specifická označení (trojúhelník pro nevidomé, dětská pojistka, s odvodem plynu, ...) Specific labelling (the trigone for blind, child safety, measuring cap ...)	No
Kontrola kvality / Quality Assurance	
Označení výstupní kontroly výrobce / Identification of the manufacturer's Final inspection	Packing list
Způsob kontroly kvality (stručný popis - co, jak) / Method of Quality Assurance Method (brief description - what and how)	According to our Quality Manual and Control Rules
Parametry / Parameters	
Složení (materiál) / Composition of (material)	PP
Barva / Colour	White, Yellow, Blue, Red
Hmotnost včetně odchylky / Weight including the deviation	51 gr. +/- 4 gr.
Výška včetně odchylky/ High including the deviation	189,6 mm +/- 1 mm
Šířka včetně odchylky / Width including the deviation	407,7 mm +/- 1,5 mm
Hloubka včetně odchylky/ Depth including the deviation	7,5 mm +/- 0,3 mm
Průměr hrdla - vnitřní včetně odchylky/ Orifice diameter - inner including the deviation	
Průměr hrdla - vnější včetně odchylky / Average of mouth - outer including the deviation	
Utahovací moment / Tightening torque	
Doporučený typ uzávěru / Recommended type of locking piece	
Použití pro materiály (např. chlorované) / Use of materials (eg. chlorinated)	
Další údaje / Other data	
Logistické a skladovací údaje / Logistic and storage data	
Recommended way of stocking of full packaging (quantity, reglet, ...), stacking (number of layers per pallet)	Bude upřesněno / will be specified
Způsob skladování / Storage Method	

Přílohy / Supplements:

Technický výkres / Technical drawing

Prohlášení, že je obal v souladu s legislativními požadavky. / Certificate, that the packing is in conformity with legislative requirements.

Certifikát o shodě dle Směrnice 94/62/EC pro obaly/ Certificate of conformity according to 94/62/EC for packaging

Nařízení Evropského parlamentu a Rady 1935/2004/EC O materiálech a předmětech určených pro styk s potravinami
Vyhláška Ministerstva zdravotnictví ČR č. 38/2001 Sb. o hygienických požadavcích na výrobky určené pro styk s potravinami a pokrmy ve znění vyhlášek 186/2003 Sb., 207/2006 Sb., 551/2006 Sb., 271/2008 Sb., 386/2008 Sb., 127/2009 Sb. a 111/2011Sb.

Nařízení Komise (EU) č. 2023/2006 o správné výrobní praxi pro materiály a předměty určené pro styk s potravinami

Nařízení Komise (EU) č. 10/2011 o materiálech a předmětech z plastu pro styk s potravinami

ČSN EN 13427 Obaly – Požadavky na používání evropských norem pro obaly a odpady z obalů

Zákon ČR č. 258/2000 Sb., ve znění pozdějších předpisů

Zákon ČR č. 477/2001 Sb - O obalech (v platném znění)

Posudek vydaný společností ITC, a.s., akreditovaná zkušební laboratoř č.1004, zkušební

Protokol a Atest č. 472104466

This specification is valid for 3 years. In the event of changes in product parameters or legislative changes to us straight away .

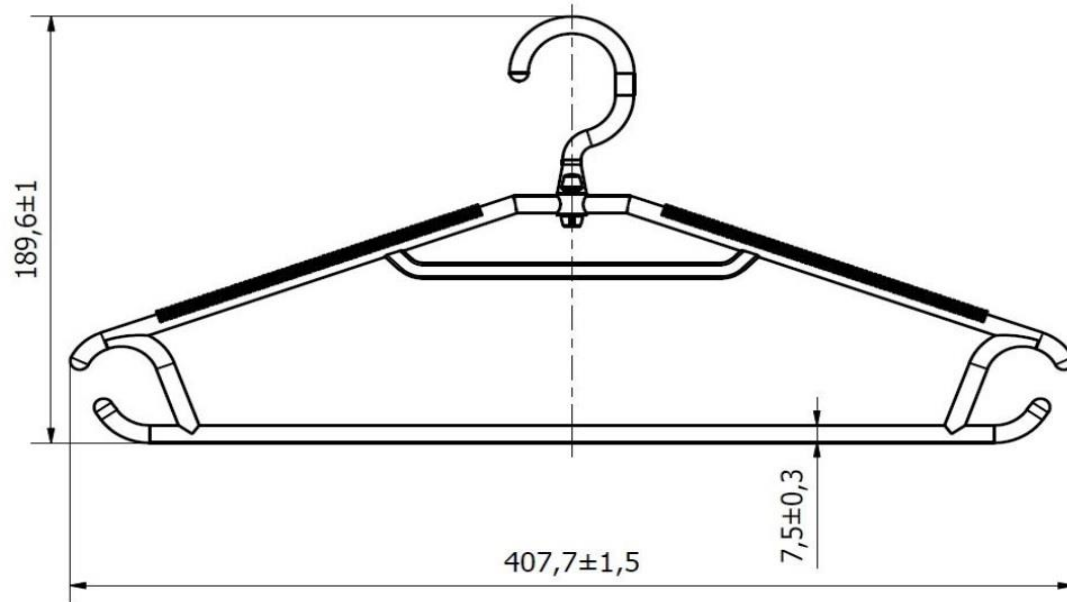
Datum / Date: 1.10.2018

David Bělaška

.....

The stamp is rectangular with the company name "Kamabe, s.r.o." at the top. Below it are the identification numbers "IČ: 29198119, DIČ: CZ29198119" and the address "796 01 Tichov 29". A handwritten signature "Bělaška D." is visible across the bottom part of the stamp.

Jméno, podpis a razítko
Name, signature and stamp



Měřítko	Název: Ramínko	Materiál: PP	Hrubá váha	Čistá váha 51 ± 4g	Číslo výkresu: XXXX
Kreslil:	Karel Bělaška	1. 10. 2018		3	
Ověřil (SRJ):	Petr Mana	1. 10. 2018		2	
Schválil:	David Bělaška	1. 10. 2018		1	
→	<i>Jméno</i>	<i>Datum</i>	<i>Podpis</i>	<i>Poznámka</i>	