

# Kamabe, s.r.o.

Sídlo společnosti: Tichov 29, CZ - 766 01, Provozovna: Brumovská 452, 766 01 Valašské Klobouky

Tel: +420 577 320 478, +420 577 320 681, +420 732 114 390

e-mail: [info.kamabe@seznam.cz](mailto:info.kamabe@seznam.cz), [www.kamabe.cz](http://www.kamabe.cz)

IČ (Identification Nr.): 29198119, DIČ (VAT) : CZ29198119

## SPECIFIKACE OBALŮ - UZÁVĚR SPECIFICATION OF PACKAGING - LOCKING ELEMENT

Základní údaje / Basic information	
Jméno dodavatele / Suppliers' s name	Kamabe,s.r.o.
Název materiálu / Name of the material	Plug "FL"
ID materiálu / ID of the material	PN 9200
Doba použitelnosti / Shelf life	3 years
Specifická označení (trojúhelník pro nevidomé, dětská pojistka, s odvodem plynu, odměrka..) Specific labelling (the trigone for blind, child safety, measuring cape...)	No
Kontrola kvality / Quality Assurance	
Označení výstupní kontroly výrobce / Identification of the manufacture's Final inspection	Packing list
Způsob kontroly kvality (stručný popis - co, jak) / Quality Assurance Method (brief description - what and how)	According to our Quality Manual and Control Rules
Parametry / Parameters	
Složení (materiál) / Composition of (material)	LDPE
Barva / Colour	Transparent
Hmotnost včetně odchytky / Weight including the deviation	2,1 gr. +/- 0,2 gr.
Výška včetně odchytky/ High including the deviation	21,8mm +/- 0,2mm
Šířka včetně odchytky / Width including the deviation	Ø 20,6mm +/- 0,2mm
Průměr závitu - vnitřní včetně odchytky/ Thread diameter - inner including the deviation	Ø 20mm +/- 0,2mm
Utahovací moment / Tightening torque	Insert the plug into the neck
Doporučený typ láhve/Recommended type of bottle	
Použití pro materiály (např. chlorované) / Use for materials (eg. chlorinated)	No
Další údaje / Other data	
Logistické a skladovací údaje / Logistic and storage data	

Způsob balení prázdných obalů (počet, proložka, ..) - při maximální výšce 180 cm včetně palety / The way of packaging (quantity, reglet, ...) - maximum height 180 cm, including the pallet	5000 pcs/box x 16 boxes = 80 000 pcs/pallet
Způsob skladování / Storage Method	

**Přílohy / Supplements:**

**Technický výkres / Technical drawing**

Prohlášení, že je obal v souladu s legislativními požadavky. / Certificate, that the packing is in conformity with legislative requirements.

Certifikát o shodě dle Směrnice 94/62/EC pro obaly/ Certificate of conformity according to 94/62/EC for packaging

Nařízení Evropského parlamentu a Rady 1935/2004/EC O materiálech a předmětech určených pro styk s potravinami

Vyhláška Ministerstva zdravotnictví ČR č. 38/2001 Sb. o hygienických požadavcích na výrobky určené pro styk s potravinami a pokrmů ve znění vyhlášek 186/2003 Sb., 207/2006 Sb., 551/2006 Sb., 271/2008 Sb., 386/2008 Sb., 127/2009 Sb. a 111/2011Sb.

Nařízení Komise (EU) č. 2023/2006 o správné výrobní praxi pro materiály a předměty určené pro styk s potravinami

Nařízení Komise (EU) č. 10/2011 o materiálech a předmětech z plastu pro styk s potravinami

ČSN EN 13427 Obaly – Požadavky na používání evropských norem pro obaly a odpady z obalů

Zákon ČR č. 258/2000 Sb., ve znění pozdějších předpisů

Zákon ČR č. 477/2001 Sb - O obalech (v platném znění)

Posudek vydaný společností ITC, a.s., akreditovaná zkušební laboratoř č.1004, zkušební

Protokol a Atest č. 472104466

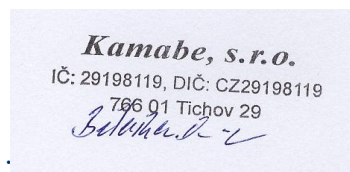
This specification is valid for 3 years. In the event of changes in product parameters or legislative changes to us straight away .

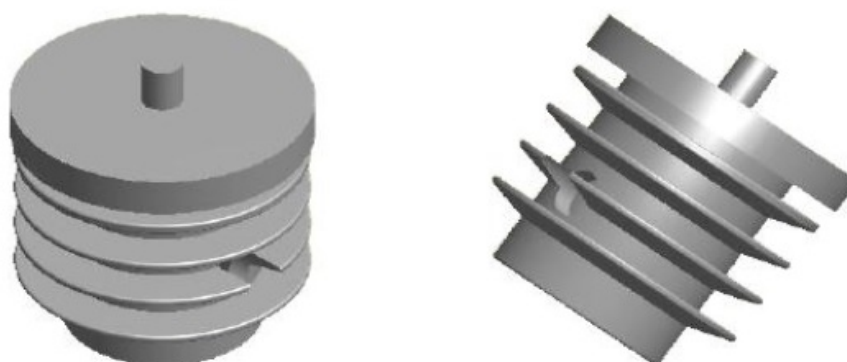
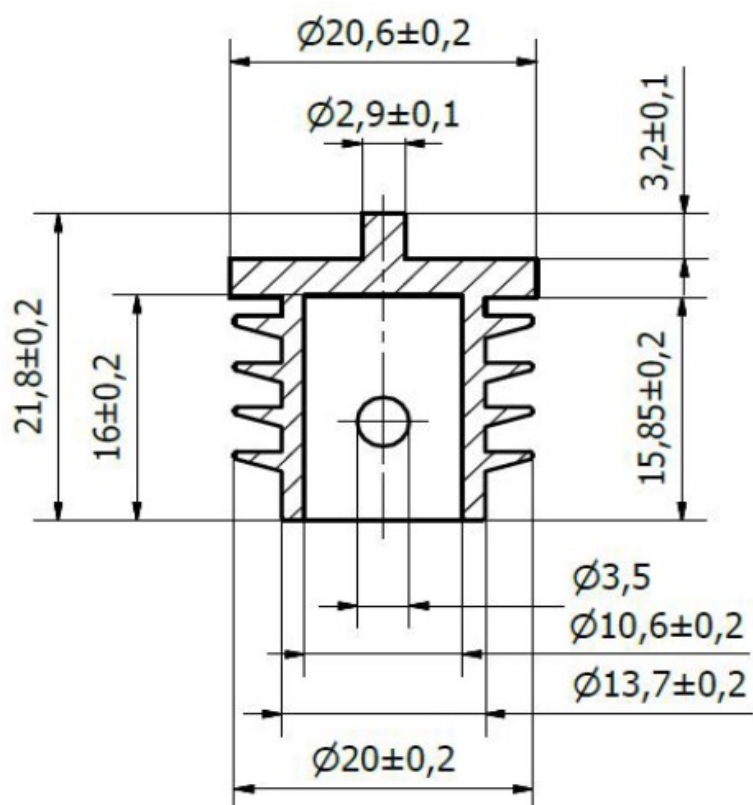
Datum / Date: 24.07.2018

David Bělaška

.....

Jméno, podpis a razítko  
Name, signature and stamp





Měřitko	Název:	Materiál:	Hrubá váha	Čistá váha	Číslo výkresu:
	<b>Zátka FL</b>	<b>LDPE</b>		<b>2,1 ± 0,2g</b>	<b>9200</b>
Kreslil:	Karel Bělaška	25. 11. 2013		3	
Ověřil (SRJ):	Petr Mana	25. 11. 2013		2	
Schválil:	David Bělaška	25. 11. 2013		1	
→	<i>Jméno</i>	<i>Datum</i>	<i>Podpis</i>	<i>Poznámka</i>	