

Kamabe, s.r.o.

Sídlo společnosti: Tichov 29, CZ - 766 01, Provozovna: Brumovská 452, 766 01 Valašské Klobouky

Tel: +420 577 320 478, +420 577 320 681, +420 732 114 390

e-mail: info.kamabe@seznam.cz, www.kamabe.cz

IC (Identification Nr.): 29198119, DIC (VAT) : CZ29198119

SPECIFIKACE OBALŮ - UZÁVĚR SPECIFICATION OF PACKAGING - LOCKING ELEMENT

Základní údaje / Basic information	
Jméno dodavatele / Suppliers' s name	Kamabe,s.r.o.
Název materiálu / Name of the material	Screw cap "W5" with Child resist
ID materiálu / ID of the material	PN 9029
Doba použitelnosti / Shelf life	3 years
Specifická označení (trojuhelník pro nevidomé, dětská pojistka, s odvodem plynu, odměrka..) Specific labelling (the trigone for blind, child safety, measuring cape...)	Logo "W5" on Top Side
Kontrola kvality / Quality Assurance	
Označení výstupní kontroly výrobce / Identification of the manufacture's Final inspection	Packing list
Způsob kontroly kvality (stručný popis - co, jak) / Quality Assurance Method (brief description - what and how)	According to our Quality Manual and Control Rules
Parametry / Parameters	
Složení (materiál) / Composition of (material)	PP
Barva / Colour	White
Hmotnost včetně odchylky / Weight including the deviation	12,5 gr. +/- 0,5 gr.
Výška včetně odchylky/ High including the deviation	18,6 mm +/- 0,2 mm
Průměr včetně odchylky / Diameter including the deviation	Ø 76,6 mm +/- 0,4 mm
Průměr závitu - vnitřní včetně odchylky/ Thread diameter - inner including the deviation	Ø 67,5 mm +/- 0,4 mm
Utahovací moment / Tightening torque	2 - 3 Nm
Doporučený typ láhve/Recommended type of bottle	
Použití pro materiály (např. chlorované) / Use for materials (eg. chlorinated)	Yes
Další údaje / Other data	
Logistické a skladovací údaje / Logistic and storage data	
Způsob balení prázdných obalů (počet, proložka, ..) - při maximální výšce 180 cm včetně palety / The way of packaging (quantity, reglet, ...) - maximum height 180 cm, including the pallet	620 pcs/box x 24 boxes = 14 880 pcs/pallet
Způsob skladování / Storage Method	

Přílohy / Supplements:

Technický výkres / Technical drawing

Prohlášení, že je obal v souladu s legislativními požadavky. / Certificate, that the packing is in conformity with legislative requirements.

Certifikát o shodě dle Směrnice 94/62/EC pro obaly/ Certificate of conformity according to 94/62/EC for packaging

Nařízení Evropského parlamentu a Rady 1935/2004/EC O materiálech a předmětech určených pro styk s potravinami

Vyhláška Ministerstva zdravotnictví ČR č. 38/2001 Sb. o hygienických požadavcích na výrobky určené pro styk s potravinami a pokrmy ve znění vyhlášek 186/2003 Sb., 207/2006 Sb., 551/2006 Sb., 271/2008 Sb., 386/2008 Sb., 127/2009 Sb. a 111/2011Sb.

Nařízení Komise (EU) č. 2023/2006 o správné výrobní praxi pro materiály a předměty určené pro styk s potravinami

Nařízení Komise (EU) č. 10/2011 o materiálech a předmětech z plastu pro styk s potravinami

ČSN EN 13427 Obaly – Požadavky na používání evropských norem pro obaly a odpady z obalů

Zákon ČR č. 258/2000 Sb., ve znění pozdějších předpisů

Zákon ČR č. 477/2001 Sb - O obalech (v platném znění)

Posudek vydaný společností ITC, a.s., akreditovaná zkušební laboratoř č.1004, zkušební

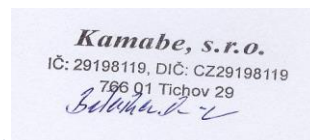
Protokol a Atest č. 472104466

This specification is valid for 3 years. In the event of changes in product parameters or legislative changes to us straight away .

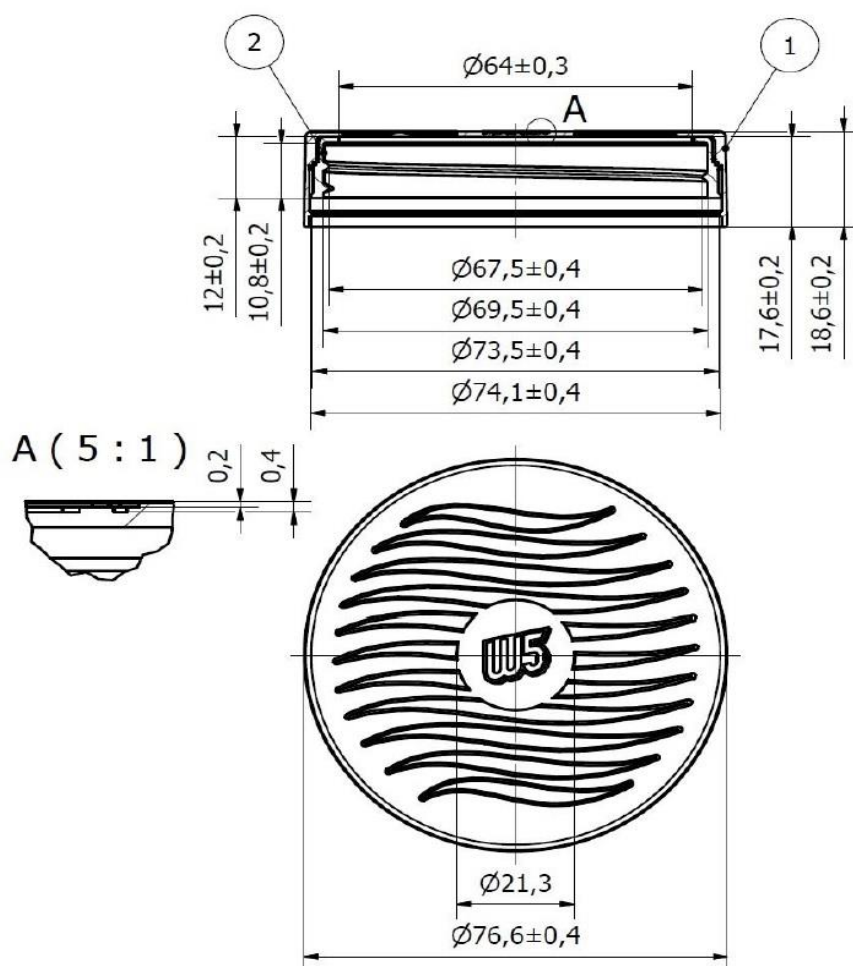
Datum / Date:

1.10.2018

David Bělaška



Jméno, podpis a razítko
Name, signature and stamp



KUSOVNÍK			
POZICE	KS	NÁZEV	MATERIÁL
1	1	Uzavěr W5 s DP - Vnější část	PP
2	1	Uzavěr W5 s DP - vnitřní část	PP

Měřítko	Název: Uzavěr „W5 s DP“	Materiál: PP	Hrubá váha	Čistá váha 12,5 ± 0,5g	Číslo výkresu: 9029
Kreslil:	Karel Bélaška	1. 10. 2018		3	
Ověřil (SRJ):	Petr Mana	1. 10. 2018		2	
Schválil:	David Bélaška	1. 10. 2018		1	
→	<i>Jméno</i>	<i>Datum</i>	<i>Podpis</i>	<i>Poznámka</i>	